

**看護福祉学部・心理科学部・
リハビリテーション科学部・
医療技術学部**

一般選抜前期(2月9日) 英語

問題 1 次の英文を読み、後の設問（問 1～問 6）に答えよ。

Feeling Sad? Hug a Tree!

To stay safe during the coronavirus pandemic, we have had to *sacrifice many things we enjoy, including physical contact with others. Gone are handshakes, kisses and hugs.

Research has shown that humans need physical touch to stay mentally and physically healthy. Without it, many become lonely, sad and even sick. So, if you feel you need a hug, we know something you can safely put your arms around and hold close: a tree!

Tree hugging may sound a little strange. But humans have practiced forms of nature therapy for years. The Japanese practice of *Shinrin-Yoku* is an example. *Shinrin* means forest in Japanese, and *yoku* is the Japanese word for bath. But no soap or water is needed for *shinrin-yoku*. All that nature bathing requires is spending time in nature: listening to its sounds, breathing in its scent, connecting to its life force.

Recently, Israel has been promoting tree hugging on social media. The country's nature and parks agency is behind the public health campaign. Orit Steinfeld is marketing director for Israel's Apollonia National Park. "In this unpleasant corona period," she said, "we recommend people around the world to go out to nature, take a deep breath, hug a tree, express your love and get love."

The park is about 15 kilometers north of Tel Aviv. Inside the park, some visitors observed the official's advice and hugged trees. Barbara Grant was one of them. "The most basic human need," she said, "is for connection, for touching, for hugging."

Visitor Moshe Hazan told Reuters he came to the park to hug a tree. "We are not hugging too many people these days. Hugging a tree is quite a nice thing to do."

In May, the coronavirus spread slowed in Israel. However, case numbers increased there in recent weeks. In response, the country renewed many COVID-19 *restrictions.

Israel's tree-hugging campaign is not the first of the pandemic. Iceland's Forest Service started a similar effort in April. They advised everyone in the country to hug a tree for at least five minutes every day. The Reuters news agency shared a short video showing people in Iceland hugging trees in the forest. Park officials also cleared paths in the woods so that visitors could socially distance while they searched for their own special tree. "There are plenty of trees," said a forest worker in the video, "no need for everyone to hug the same tree."

注 *sacrifice : 犠牲にする *restriction : 規制

問1 下線部を和訳せよ。

問2 森林浴ではどのようなことをするか。日本語で3つ挙げよ。

問3 Steinfeld氏が推奨していることを日本語で述べよ。

問4 アイスランドで、公園管理者が行ったことを日本語で述べよ。

問5 次の(1)～(4)のうち、本文の内容と一致しているものを1つ選んで**数字**で答えよ。

(1) This article states that going out in nature can be good for our health and well-being.

(2) The effects of tree hugging on people's mental and physical health might be doubtful.

(3) The author tries to show the reason why some people feel lonely when hugging trees.

(4) Many researchers have come to suspect we are becoming disconnected from nature.

問6 本文の内容に関するあなたの考えを日本語で簡潔に述べよ。

問題2 次の英文の空所に入る最も適切なものを1～4から選んで数字で答えよ。

***Closing the Gap**

Students who go to school in Talladega *County, Alabama, are given a laptop or a tablet. They use these devices in class and take them home at the end of the day. But Talladega County is in a rural part of Alabama. Many students live in (1) or in the countryside. The towers and underground cables that provide Internet access don't always reach these areas. In some homes, it's impossible even to access the Internet.

Experts have a name for this situation. They call it the "homework gap," because it's difficult—nearly impossible—for some students to do homework that requires them to get online. "When you go home at the end of the day and you can no longer access the same information and technology tools as some of your classmates—that's the homework gap," said Beth Holland. She works at the Consortium for School Networking.

The homework gap isn't just a problem in (2). According to a Pew Research Center study, about one in five homes with school-age kids doesn't have high-speed Internet access. And 17% of teens say that lack of steady Internet access sometimes means they can't do their homework. "Kids are being excluded from learning opportunities," Holland says.

(3) across the country have found creative ways to close the homework gap. In some school libraries, students can borrow mobile hot spots, which use cell-phone networks to access the Internet. (These work in some, but not all, rural areas.) Students in several communities have created Wi-Fi maps. (4) let kids know about local businesses, such as cafés, which provide the Internet to their customers.

Talladega County created what it calls "rolling study halls." Many students ride the bus to and from school each day along country roads. The average ride each way is an hour. Some are as long as (5) minutes. In 2018, wireless Internet was installed on six school buses with long routes in rural areas. Now students can do homework during their daily rides. A teacher comes along to help.

"It's been a *game changer," Vicky Ozment says. She's an officer for Talladega County Schools. "It *leveled the playing field."

注 *close : 埋める *county : 郡 *rolling : 移動式の *game changer : 革新的なもの
*level the playing field : 条件を平等にする

- | | | | |
|--------------------|---------------|-------------|---------------------|
| (1) 1. small towns | 2. big cities | 3. Alabama | 4. the U.S. |
| (2) 1. the world | 2. big cities | 3. the U.S. | 4. Talladega County |
| (3) 1. Children | 2. Parents | 3. Schools | 4. The Internet |
| (4) 1. Networks | 2. Those | 3. Parents | 4. Schools |
| (5) 1. 10 | 2. 30 | 3. 60 | 4. 90 |

問題3 次の英文の空所に入る最も適切なものを1～4から選んで数字で答えよ。

1. A: You're good at skating.

B: I should be. I () since I was five years old.

1. skated 2. had skated 3. was skating 4. have been skating

2. () was Tom that broke the window yesterday.

1. This 2. That 3. It 4. Which

3. My grandfather sang an old song the title () I don't remember.

1. that 2. of which 3. in which 4. what

4. A clock has two (). One is long, and the other is short.

1. blades 2. needles 3. arms 4. hands

5. Ellie returned home early from work with a () headache.

1. severe 2. strict 3. hard 4. heavy

6. The police department () that the number of violent crimes will increase by about 5% this year.

1. evaluates 2. rates 3. estimates 4. values

7. Silly me! I've taken someone else's umbrella () mistake.

1. by 2. for 3. in 4. with

8. Dick said the biology test was difficult, but I thought it was a piece of ().

1. cookie 2. cake 3. cheese 4. bread

9. This job is extremely urgent. It must be finished by tomorrow morning at all ().

1. duties 2. charges 3. costs 4. necessities

10. A: Would you like to go to the movies with me tonight?

B: (). I must go home by five o'clock.

1. Thank you for inviting me 2. Sure, I will
3. I don't know what to do 4. I'm afraid I can't

問題4 次の()内の語句を並べかえて日本文の意味に合う英文に直すとき、()内で2番目と4番目にくるものは何か。解答欄に**数字**で記入せよ。ただし、()の中では文頭にくる語も小文字で示してある。

1. He (1. off 2. until 3. going 4. next 5. abroad 6. put) month.

彼は外国行きを来月に延期した。

2. Bob's phone call (1. him 2. of 3. spared 4. the trouble 5. me 6. visiting).

ボブから電話があったので、彼を訪問せずに済んだ。

3. We will meet you (1. matter 2. time 3. no 4. at 5. what 6. the station) your train arrives.

列車が何時に着いたとしても、我々はあなたを駅でお迎えます。

4. (1. out 2. since 3. of 4. the elevator 5. order 6. was), I had to walk up to the twelfth floor.

エレベーターが故障していたので、私は12階まで歩いて上がらなければならなかった。

5. After three hours' talk with his doctor, he (1. have 2. at 3. the operation 4. to 5. arrived 6. a determination).

医師と3時間話した後、彼はその手術を受ける決心がついた。

**看護福祉学部・心理科学部・
リハビリテーション科学部・
医療技術学部**

一般選抜前期(2月9日) 化学

化 学

必要ならば次の数値を用いよ。

原子量：H=1, C=12, O=16, Ne=20, S=32, Cl=35.5；

標準状態（0℃, 1.013×10^5 Pa）で 1 mol の気体が占める体積は 22.4 L とする。

問題 1 次の(1)～(6)の各設問にあてはまるものを選び、(a)～(e)の記号でそれぞれ記せ。

(1) 質量数 56 で電子の数が 24 個である鉄(II)イオン Fe^{2+} に含まれる中性子の数はどれか。

(a) 23 (b) 26 (c) 29 (d) 30 (e) 31

(2) 次の物質の組合せのうち、互いに同素体の関係にあるものはどれか。

(a) 水と氷 (b) 二酸化炭素と一酸化炭素 (c) オゾンと酸素
(d) 金と白金 (e) 青銅と黄銅

(3) 次の気体のうち、標準状態で気体 1 g が占める体積が最も大きいものはどれか。

(a) Cl_2 (b) HCl (c) CO_2 (d) SO_2 (e) Ne

(4) 次の物質のうち、下線で示した原子 1 個あたりの酸化数が等しいものはどれとどれか。

(a) S O_3 (b) H $_2$ O $_2$ (c) K $_2$ Cr O_4 (d) KMn O_4
(e) HN O_3

(5) 次の塩のうち、その水溶液が塩基性を示すものはどれとどれか。

(a) Na_2SO_4 (b) CuSO_4 (c) NH_4Cl (d) KF (e) Na_2S

(6) 次の物質のうち、燃焼させると生成する二酸化炭素と水の物質量の比が 5 : 6 であるものはどれか。

(a) $\text{C}_4\text{H}_9\text{OH}$ (b) $\text{C}_2\text{H}_5\text{OH}$ (c) $\text{C}_5\text{H}_{11}\text{OH}$ (d) C_2H_6
(e) C_4H_{10}

問題2 以下の各問に答えよ。

問1 ジエチルエーテル $C_4H_{10}O$ 37 g を完全燃焼させた。各設問に答えよ。

- (1) ジエチルエーテルの完全燃焼の化学反応式を記せ。
- (2) 生成した二酸化炭素の体積は標準状態で何 L か。

問2 $80^{\circ}C$ の硝酸カリウム飽和水溶液 240 g を $40^{\circ}C$ に冷却した。各設問に答えよ。ただし硝酸カリウムの溶解度は $40^{\circ}C$ で 64 [g/100 g 水]、 $80^{\circ}C$ で 100 [g/100 g 水]とする。

- (1) $80^{\circ}C$ の硝酸カリウム飽和水溶液 240 g 中に含まれる硝酸カリウムは何 g か。
- (2) 冷却した際に析出した硝酸カリウムは何 g か。
- (3) $40^{\circ}C$ で析出した硝酸カリウムを完全に溶かすには、 $40^{\circ}C$ で何 g の水を加える必要があるか。

問3 次の酸、塩基の水溶液に関する各設問に答えよ。必要ならば、下の表を用いよ。

- (1) 0.005 mol/L の硫酸水溶液の pH を記せ。ただし、硫酸は二段階で完全に電離するものとする。
- (2) 0.0003 mol/L の塩酸の pH は(a)～(d)のどの範囲に含まれるか。記号で記せ。
(a) $1 < \text{pH} < 2$ (b) $2 < \text{pH} < 3$ (c) $3 < \text{pH} < 4$ (d) $4 < \text{pH} < 5$
- (3) 0.1 mol/L のアンモニア水の pH は(a)～(d)のどの範囲に含まれるか。記号で記せ。ただし、電離度は 0.013 とする。
(a) $8 < \text{pH} < 9$ (b) $9 < \text{pH} < 10$ (c) $10 < \text{pH} < 11$ (d) $11 < \text{pH} < 12$

表. pH と $[H^+]$, $[OH^-]$ の関係 (濃度の単位 : mol/L)

pH	1	2	3	4	5	6	7	8	9	10	11	12
$[H^+]$	10^{-1}	10^{-2}	10^{-3}	10^{-4}	10^{-5}	10^{-6}	10^{-7}	10^{-8}	10^{-9}	10^{-10}	10^{-11}	10^{-12}
$[OH^-]$	10^{-13}	10^{-12}	10^{-11}	10^{-10}	10^{-9}	10^{-8}	10^{-7}	10^{-6}	10^{-5}	10^{-4}	10^{-3}	10^{-2}

問題3 食酢に含まれる酢酸の濃度を中和滴定により決定する実験を、以下の①～⑤の手順で行った。各問に答えよ。ただし、食酢中の酸は、すべて酢酸であるとする。

- ① 食酢 10.0 mL を正確にはかり取り、蒸留水で希釈して正確に 100 mL とした。
- ② (a)水酸化ナトリウムは、正確にはかり取ることが困難なため、約 0.4 g をはかり取り、蒸留水を加えて正確に 100 mL とした。
- ③ シュウ酸二水和物 $C_2H_2O_4 \cdot 2H_2O$ を用いて、濃度 0.0500 mol/L の水溶液を 100 mL 調製した。
- ④ ③で調製したシュウ酸水溶液 10.0 mL をコニカルビーカーに入れて、(b)pH 指示薬を数滴加えた。次に②で調製した水酸化ナトリウム水溶液を用いて滴定した。その結果、10.0 mL 滴下したところで溶液の色が変化した。
- ⑤ ①で調製した食酢水溶液 10.0 mL をコニカルビーカーに入れて、pH 指示薬を数滴加え、②で調製した水酸化ナトリウム水溶液を用いて滴定した。その結果、5.0 mL 滴下したところで溶液の色が変化した。

問1 下線部(a)の原因として最も適切な水酸化ナトリウムの性質はどれか。(ア)～(エ)の記号で記せ。

(ア) 昇華性 (イ) 塩基性 (ウ) 腐食性 (エ) 潮解性

問2 ③の水溶液の調製で必要となるシュウ酸二水和物の質量は何 g か。

問3 シュウ酸と水酸化ナトリウムとの中和反応を化学反応式で記せ。また②で調製した水酸化ナトリウム水溶液のモル濃度は何 mol/L か。

問4 食酢の質量パーセント濃度とモル濃度(mol/L)をそれぞれ記せ。ただし、食酢、①で調製した食酢水溶液の密度はともに 1.0 g/cm^3 とする。

問5 下線部(b)の pH 指示薬と、この滴定における溶液の色の変化の組合せとして適切なものを(ア)～(エ)から選び、記号で記せ。

(ア)	メチルオレンジ	赤色から橙色
(イ)	メチルオレンジ	橙色から赤色
(ウ)	フェノールフタレイン	無色から赤色
(エ)	フェノールフタレイン	赤色から無色

問題4 酸化還元滴定を用いた湖沼や河川の水質汚濁の指標の一つに化学的酸素要求量 COD がある。COD は、試料水中の有機物を酸化剤で分解（酸化）したときに消費される酸化剤の量を酸素の量に換算したものである。試料水中の COD の測定操作を以下に示す。各問に答えよ。

操作1 試料水 V [L] に a [mol/L] の過マンガン酸カリウム KMnO_4 水溶液 b [mL] を加えた水溶液に、さらに硫酸を加えて酸性とした後に 30 分間加熱して試料水中の有機化合物を完全に酸化した。ここで生じた水溶液を A とする。

操作2 水溶液 A を室温まで冷まし、c [mol/L] のシュウ酸ナトリウム $\text{Na}_2\text{C}_2\text{O}_4$ 水溶液を、 $\text{Na}_2\text{C}_2\text{O}_4$ が過剰になるように d [mL] 加え、未反応の過マンガン酸カリウムを完全に還元し、無色の水溶液 B を得た。

操作3 水溶液 B を a [mol/L] の KMnO_4 水溶液で滴定したところ、e [mL] 滴下したところで水溶液が赤紫色に着色した。

問1 過マンガン酸イオン MnO_4^- の酸化剤としてのはたらきを表す電子の授受を含むイオン反応式を記せ。また操作1～3で MnO_4^- が受け取った電子の物質質量 X [mol] を a, b, e を含む式で記せ。

問2 シュウ酸イオン $\text{C}_2\text{O}_4^{2-}$ の還元剤としてのはたらきを表す電子の授受を含むイオン反応式を記せ。また操作1～3で $\text{C}_2\text{O}_4^{2-}$ が放出した電子の物質質量 Y [mol] を c と d を含む式で記せ。

問3 操作1の下線部で、硫酸の代わりに塩酸を用いることはできない。その理由として最も適切なものを(ア)～(エ)から選び、記号で記せ。

(ア) 塩酸は揮発性の酸なので、濃度が一定にならないため。

(イ) 塩酸中の塩化物イオンが還元剤としてはたらく可能性があるため。

(ウ) 塩酸中に含まれる塩素分子が酸化剤としてはたらく可能性があるため。

(エ) 塩酸は1価の酸であるため。

問4 有機物が放出した電子の物質質量 Z [mol] を X, Y を含む式で記せ。

問5 酸素 O_2 の酸化剤としてのはたらきを表すイオン反応式を記せ。

問6 試料水中の COD [mg/L] を Z と V を含む式で記せ。

**看護福祉学部・心理科学部・
リハビリテーション科学部・
医療技術学部**

一般選抜前期(2月9日) 生物

生 物

問題 1 細胞に関する次の文章を読み、以下の設問（問 1～問 3）に答えよ。

生物のからだは、細胞からできている。すべての細胞は、細胞膜に包まれた構造をもち、細胞膜が細胞の内部と外部を隔てている。細胞には、核をもつ真核細胞と、核をもたない（ 1 ）細胞とがある。

真核細胞内の核以外の部位を（ 2 ）という。（ 2 ）には、さまざまな①細胞小器官があり、特定の機能を分担している。（ 2 ）のうち、細胞小器官以外の部位を満たす流動性に富んだ部分を（ 3 ）という。細胞小器官や（ 3 ）には、さまざまな②酵素が含まれており、物質の合成や分解などの化学反応が行われている。細胞がこのような化学反応を行うことで、生命活動が維持されている。

問 1 文章中の空欄（1～3）を埋めよ。同じ番号のところには同じ語が入るものとする。

問 2 下線部①に関して、次の（1）～（3）に答えよ。

（1）次の細胞小器官ア～エの特徴やはたらきの説明として適当なものを下の a～d からそれぞれ選び、記号で答えよ。

ア. ミトコンドリア イ. 葉緑体 ウ. 液胞 エ. 核

- a. 細胞液で満たされており、糖や無機塩類などの貯蔵や濃度の調節にはたらく。
- b. 球形や円筒形で、呼吸により有機物からエネルギーを取り出す。
- c. 光エネルギーを吸収して有機物を合成する。
- d. 遺伝情報を保持し、細胞のはたらきを支配する。

（2）植物細胞のみで発達している細胞小器官を前問（1）のア～エからすべて選び、記号で答えよ。

（3）ヒトの一般的な体細胞に含まれる、ミトコンドリアの大きさとして最も適当なものを次のア～ウから選び、記号で答えよ。

ア. 1 ～ 3 μm イ. 30 ～ 50 μm ウ. 100 ～ 200 μm

問3 下線部②に関して、次の(1)～(3)に答えよ。

- (1) 酵素のように、自身は変化することなく、化学反応を促進する物質を一般に何というか。
- (2) ヒトの生体内に含まれる酵素の主成分となる物質は何か。
- (3) 細胞内にはカタラーゼという酵素が含まれる。カタラーゼが促進する反応の化学反応式を記せ。

問題2 遺伝情報に関する次の文章を読み、以下の設問(問1～問3)に答えよ。

すべての生物において、遺伝情報を担う物質はDNAである。DNAは、(1) とよばれる構成単位が多数鎖状に結合した高分子化合物である。(1) は、①塩基と糖と(2) からなる。DNAを構成する糖は(3) であり、塩基には、アデニン、グアニン、シトシン、(4) の4種類がある。これらのDNAを構成する物質は、すべての生物で共通しているが、4種類の塩基の並び方(塩基配列)は生物によって異なっている。この②塩基配列が、生物がもつさまざまな形質をあらわすための遺伝情報として、重要な役割を果たしている。

問1 文章中の空欄(1～4)を埋めよ。同じ番号のところには同じ語が入るものとする。

問2 下線部①に関して、次の(1)、(2)に答えよ。

- (1) ある生物のDNAを構成する4種類の塩基のうち、グアニンの割合が20%であった。このDNAにおけるアデニンとシトシンの割合はそれぞれ何%か。
- (2) 前問(1)のDNAの一方の鎖におけるシトシンの割合が18%、アデニンの割合が32%であった。このときもう一方の鎖におけるアデニンとシトシンの割合はそれぞれ何%か。

問3 下線部②に関して、遺伝情報は、DNA→RNA→タンパク質の順に一方向に伝達される。次の(1)～(3)に答えよ。

- (1) DNAの塩基配列がRNAに写し取られる過程を何というか。
- (2) RNAにはいくつかの種類がある。前問(1)の過程でつくられるRNAは何か。
- (3) 前問(1)の過程でつくられたRNAの遺伝情報が30塩基分であったとする。30塩基からつくられるタンパク質に含まれるアミノ酸は何個か。

問題3 ヒトの腎臓の構造とはたらきに関する次の文章を読み、以下の設問（問1～問3）に答えよ。

ヒトの腎臓は、背側の腰よりやや高い部分に左右一対ある。腎臓の皮質には毛細血管が複雑に絡まった（1）とそれを包み囲むような構造の（2）があり、これら2つを合わせて（3）という。（2）につながった細長い管の細尿管は、ループ状の部分を経由して、やがて他の細尿管とともに（4）へとつながっている。（3）と細尿管は、尿をつくるうえで重要な1つの構造単位となっており、①ネフロンとよばれる。

腎臓は、2つの重要な過程を経て尿をつくることによって、血しょう中の不要な物質を取り除いている。腎臓に流入した血液からは、血圧の力により血球とタンパク質を除いた成分が押し出され、原尿がつくられる。原尿中の水やグルコースなどのからだに必要な成分は、細尿管や（4）を通過するときに、周囲の毛細血管に戻される。この過程を②再吸収という。

問1 文章中の空欄（1～4）を埋めよ。同じ番号のところには同じ語が入るものとする。

問2 文章中の下線部①に関して、腎臓内には多数のネフロンが認められる。1日に2 Lの尿がつくられたと仮定すると、1個のネフロンあたり、1日につくられる尿量はどの程度か。適当な値を次のア～エから選び、記号で答えよ。すべてのネフロンで均等に尿生成が行われるものとする。

ア. 0.2 μ L イ. 1 μ L ウ. 2 mL エ. 10 mL

問3 下線部②に関して、次の（1）～（4）に答えよ。

（1）尿生成の過程で再吸収される物質を次のア～エからすべて選び、記号で答えよ。

ア. グルコース イ. アンモニア ウ. ナトリウムイオン エ. クレアチニン

（2）ある被験者の1日の原尿量を測定したところ150 Lであった。この被験者の1日の尿量は何mLか。

（3）ある被験者についてイヌリンの濃度（質量%濃度）を測定したところ、血しょうは0.01%、原尿は0.01%、尿は1.2%であった。イヌリンの濃縮率を求めよ。

（4）特定の物質の再吸収は、ホルモンによる調節を受ける。水の再吸収を促進するホルモンを分泌する部位はどこか。

問題 4 体温の調節に関する次の文章を読み、以下の設問（問 1～問 4）に答えよ。

哺乳類や鳥類は、外界の温度が変化しても体温を一定範囲に保つことができる（ 1 ）動物であり、体温調節のしくみがよく発達している。哺乳類の場合、体温が低下すると、間脳の（ 2 ）から自律神経系の（ 3 ）神経を通じて情報が伝えられ、体表の血管や（ 4 ）などが刺激され収縮する。これによって放熱が抑制される。また情報は、いくつかの内分泌腺にも伝えられ、ホルモンの分泌が促進される。さらに、骨格筋が収縮と弛緩をくり返すふるえが起こり、熱が発生する。

問 1 文章中の空欄（1～4）を埋めよ。

問 2 体温が低下したときには、神経系や内分泌系を介して心機能の促進も認められる。心機能の促進が、どのように低下した体温の回復にかかわるのか簡単に説明せよ。

問 3 ヒトにおいて、体温が上昇したときに、熱の放散量を増加させるために体内で起こる反応を 2 つ記せ。

問 4 下線部について、体温調節のために主に肝臓に作用して代謝を促進させるホルモンを 3 つ挙げ、それぞれのホルモンの内分泌腺を記せ。

**看護福祉学部・心理科学部・
リハビリテーション科学部・
医療技術学部**

一般選抜前期(2月9日) 物理

物 理

問題1 図1のように水平面H上に内面がなめらかな円筒が鉛直に置かれている。円筒の内側を質量 m [kg]、断面積が S [m²] で厚みの無視できる円板Pが水平に入っており、Pと円筒下端の栓により円筒は隙間なく密閉されている。円筒内でPには鉛直上方から絶えず一様で一定の大きさ p_0 [Pa] の圧力がはたらいている。Pには円筒内に設置してある装置により、鉛直下方からPの下面に対して垂直に一様な大きさ p [Pa] の圧力がはたらくようになっている。圧力の大きさ p はPの位置に関係なく一定に保ったり、また瞬時に変化させることもできる。最初Pは円筒内のある高さで静止していたとする。このとき下から $p = p_1$ [Pa] の大きさの圧力がPにはたらいていた。円筒内のこの位置を点Aとし、点Aから鉛直上方に距離 L [m] 離れた位置を点Bとする。Pに鉛直方向にはたらく力は重力および p_0 と p による力のみであり、Pは円筒内では傾かず水平を保って静止または鉛直方向に運動する。重力加速度の大きさは g [m/s²] とし、以下の問に答えよ。

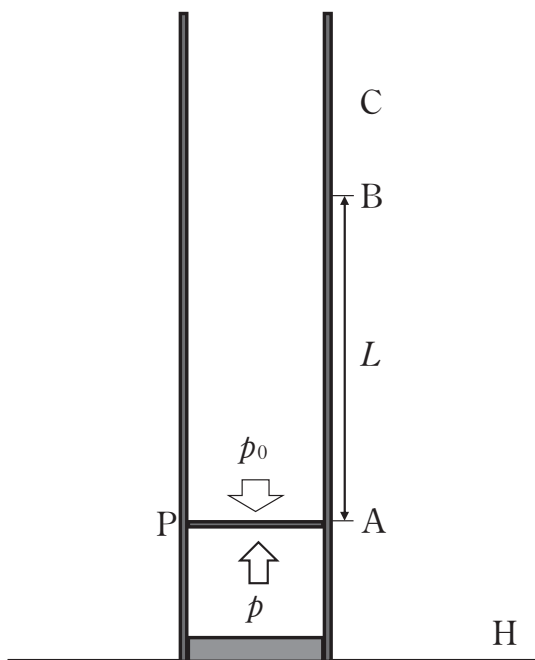


図1

- (1) 円板 P に鉛直下向きにかかっている力の合力の大きさを求めよ。
- (2) p_1 を求めよ。
- (3) P に下方から加える圧力の大きさを $p = p_2$ [Pa] ($p_2 > p_1$) の一定の値にしたところ、P は初速度 0 で円筒内を上方へ運動を始めた。 p_2 は P が点 B に到達する瞬間まで加え続けた。
- (3.1) P が点 A から点 B に移動する間に重力が P にした仕事を求めよ。
- (3.2) AB 間を運動中の P の加速度の大きさを求めよ。
- (3.3) P が点 A から点 B に移動するまでの時間を求めよ。
- (3.4) P が点 B に達した瞬間の速さを求めよ。
- (4) P が点 B に達した瞬間に下方から加える圧力の大きさを $p = p_0$ [Pa] の一定の値にし、その後も p_0 に保ち続けた。P はそのまま鉛直上方へ運動し、円筒内の点 C の位置で速さが 0 となった。
- (4.1) P が点 B を通過した瞬間から点 C に達する瞬間までの時間を求めよ。
- (4.2) BC 間の距離を求めよ。
- (5) P が点 C に達した後も下方から加える圧力の大きさを $p = p_0$ に保ち続けた。P は点 C に達したのち、円筒内を鉛直に落下し、点 B を通過した。P が点 B を通過する瞬間の速さを求めよ。
- (6) P が点 B を通過した瞬間から大きさが $p = p_3$ [Pa] の一定の圧力を P に下方から加え続けたところ、P は点 A で速さが 0 となった。 p_3 を求めよ。

問題 2 図2のように、抵抗 R_1 と電圧が一定の電源 E が導線で接続されていて、 R_1 と E の間の領域 S には、抵抗 R_2 により構成される図3～5にある各ユニットのうち1つもしくは複数個が様々な形態で接続できるようになっている。抵抗 R_1 、 R_2 の抵抗値はどちらも $r[\Omega]$ 、電源の電圧は $e[V]$ である。電流の単位は $[A]$ 、電力の単位は $[W]$ として、以下の問に答えよ。ただし、問題中の導線はすべて電気抵抗が無視できるものとする。

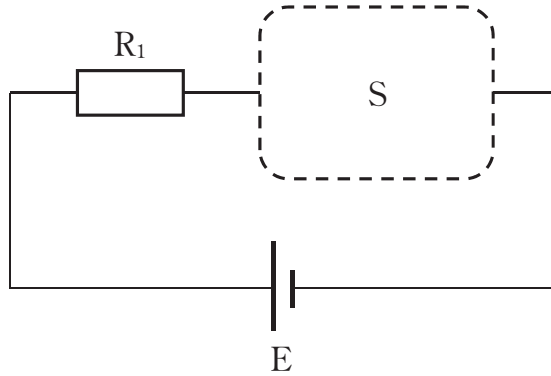


図 2

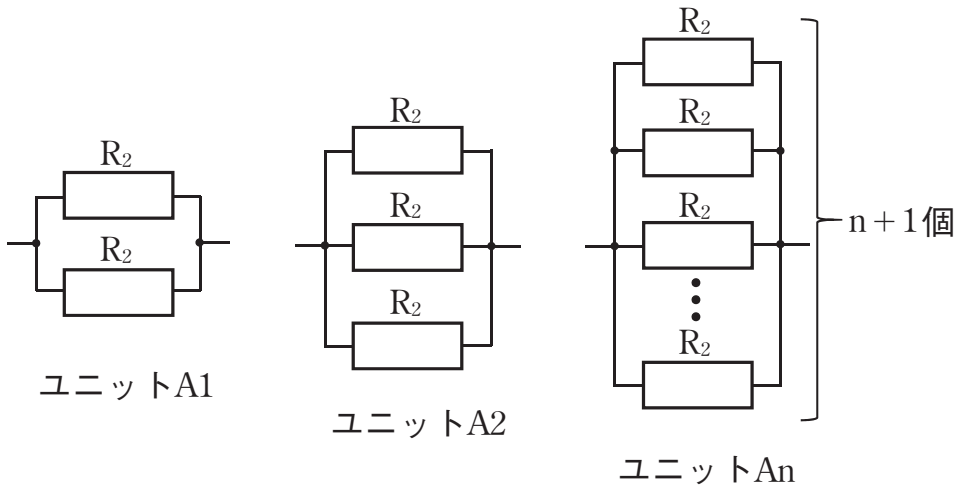


図 3

(1) 図3のユニット A1 は2つの同じ抵抗 R_2 が導線で並列に接続されているものである。ユニット A2 は3つの同じ抵抗 R_2 が導線で並列に接続され、ユニット An は $n+1$

個の同じ抵抗 R_2 がすべて並列に導線で接続されたものである。

- (1.1) ユニット A1 とユニット A2 のそれぞれの合成抵抗を求めよ。
 - (1.2) ユニット An の合成抵抗を求めよ。
 - (1.3) 図 2 の S の領域にユニット A1 を接続したときに抵抗 R_1 に流れる電流の大きさを求めよ。
 - (1.4) (1.3) のときに R_1 が消費する電力を求めよ。
 - (1.5) S の領域にユニット A1, A2, A3 を直列に接続したとき, R_1 に流れる電流の大きさを求めよ。
 - (1.6) S の領域にユニット A1, A2, A3 を並列に接続したとき, R_1 に流れる電流の大きさを求めよ。
 - (1.7) S の領域にユニット An を接続したときに R_1 に流れる電流の大きさが, ユニット A1 を接続したときに R_1 に流れる電流の大きさより 20% 以上大きくなるために必要な n の最小値を求めよ。
- (2) 次に図 4 のように抵抗 R_2 を導線により直列に接続したユニットを考える。2 つの R_2 を直列に導線で接続したものをユニット B1, 3 つの R_2 を直列に導線で接続したものをユニット B2 とし, $n+1$ 個の R_2 を直列に導線で接続したものをユニット Bn とする。さらに図 5 のようにユニット A1 と B1 を並列に導線で接続したものをユニット C1, ユニット A2 と B2 を並列に導線で接続したものをユニット C2 とし, ユニット An と Bn を導線で並列接続したものをユニット Cn とする。
- (2.1) ユニット C1 の合成抵抗を求めよ。
 - (2.2) ユニット Cn の合成抵抗を求めよ。
 - (2.3) 図 2 の回路の S の領域にユニット C1 を接続したときとユニット Cn を接続したときを比較する。 R_1 に流れる電流の大きさが, Cn を接続したときのほうが C1 を接続したときより 20% 以上大きくなるために必要な n の最小値を求めよ。ただし, $\sqrt{2} = 1.4$ としよ。

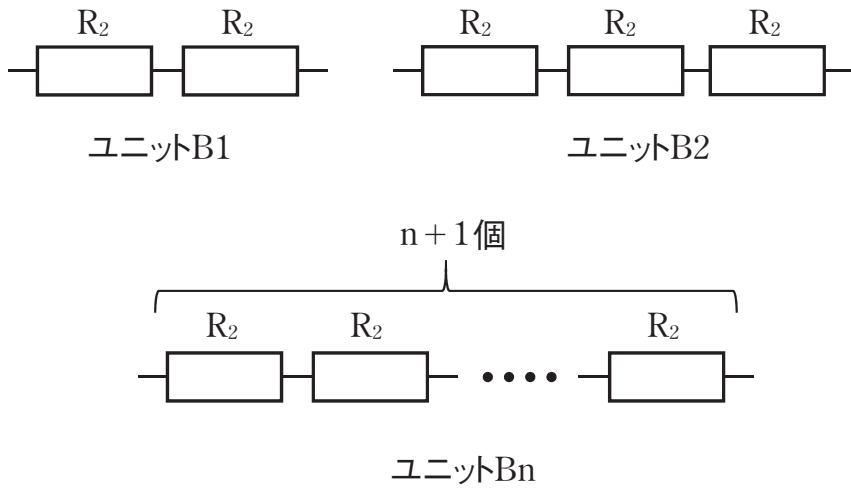


図 4

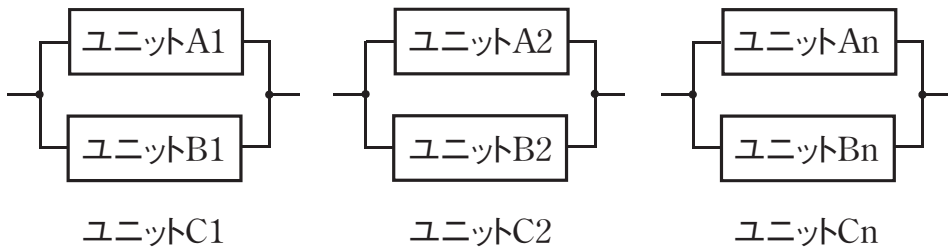


図 5

看護福祉学部・心理科学部・ リハビリテーション科学部

一般選抜前期(2月9日) 日本史

日本史

問題1 次の史料を読んで、以下の設問に答えよ。

(a) 徳川内府、従前御委任ノ(b) 大政返上、將軍職辞退ノ兩条、今般断然聞シメサレ候、抑(c) 癸丑以来未曾有ノ国難、(d) 先帝頻年宸襟ヲ悩マセラレ候御次第、衆庶ノ知ル所ニ候、之ニ依リ、叡慮ヲ決セラレ、【 X 】、国威挽回ノ御基立テサセラレ候間、自今撰閣、幕府等廢絶、即今先ズ仮ニ【 Y 】ノ三職ヲ置カレ、(e) 万機行ハセラルベク（以下略）

問1 史料は、1867（慶応3）年12月9日に発せられた宣言の一部である。下線部(a) 徳川内府は、この場合、誰を指すか。次から1人を選び、番号で答えよ。

- ①徳川家慶 ②徳川家定 ③徳川家茂 ④徳川慶喜

問2 [i] 下線部(b) 大政返上は「【 A 】の【 B 】への返上」という意味である。空欄【 A 】に入る「大政」以外の語句、空欄【 B 】に入る語句をそれぞれ漢字2字で答えよ。[ii] 下線部(b) 大政返上を当時の將軍に勧めたのは旧土佐藩主の山内豊信（容堂）だが、大政返上を山内に提案した土佐藩士の後藤象二郎らがとなえた「公議政体論」とはどのような考えか、簡潔に答えよ。

問3 下線部(c) 癸丑以来未曾有ノ国難が指す内容として最も適切なものを次から1つを選び、番号で答えよ。

- ⑤浅間山噴火後に発生した天明の飢饉 ⑥ペリーの来航以来の国内の激動
⑦大塩平八郎の乱後多発した百姓一揆 ⑧天保の飢饉後に多発した打ちこわし

問4 下線部(d) 先帝とは誰を指すか。次から1人を選び、番号で答えよ。

- ⑨光格天皇 ⑩仁孝天皇 ⑪孝明天皇 ⑫明治天皇

問5 [i] 空欄【 X 】にはこの史料（宣言）の一般的な呼称である「□□□□の大小令」の「□□□□」の語句が記されているが、それを漢字4字で答えよ。[ii] この史料（宣言）に関する以下の説明文のうち内容的に誤っているものを1つ選び、記号で答えよ。

- (イ) この史料（宣言）は、薩長兩藩と岩倉具視らが、御所を軍事的に制圧したうえで発したものである。
(ロ) この史料（宣言）では、すべての事は神武天皇が建国の業を始めたのに基づいて

いると述べられている。

(ハ) この史料(宣言)によって、天皇の下に三職をおく新政府が京都に誕生した。

(ニ) この史料(宣言)が発せられた月のうちに、年号が明治と改元された。

問6 空欄【 Y 】に記されている語句の組み合わせとして正しいものを次から1つ選び、記号で答えよ。

(ホ) 左院・正院・右院 (ヘ) 議政官・行政官・刑法官

(ト) 神祇官・太政官・公議所 (チ) 総裁・議定・参与

問7 下線部(e) 万機は、この場合、どういう意味か。わかりやすい現代日本語で簡潔に答えよ。

問題2 ワシントン体制に関する次の文章を読み、以下の設問に答えよ。

1918年11月、アメリカ大統領(a)が提唱していた① 14カ条の平和原則を講和の基礎としてドイツが受け入れたことで、第一次世界大戦の休戦が成立した。翌年(b)で開かれた講和会議には、(c)や牧野伸顕などが全権として派遣された。6月に調印された② 講和条約では、ドイツに厳しい要求が突きつけられた。また、国際紛争の平和的解決や国際協力を目的とする機関として③ 国際連盟の設立が決められた。

その後、1921年④ ワシントン会議が開催され、同年(d)条約が締結された。また、翌1922年には(e)条約とワシントン海軍軍縮条約の締結などが行われた。一方、(e)条約が成立したのを機に⑤ 石井・ランシング協定は破棄された。これら一連の国際協定は戦争再発の防止と協調体制構築を目的としたものであり、アジア・太平洋地域の新しい国際秩序はワシントン体制と呼ばれた。(f)の暗殺の後に成立した(g)の高橋是清内閣はこれを積極的に受けいれて協調外交の基礎をつくった。

問1 空欄(a)～(g)に入る適語を次から1つずつ選び、記号で答えよ。ただし、同一記号は同一語句を指す。

(あ) 九カ国 (い) 原敬 (う) ロンドン海軍軍縮 (え) 幣原喜重郎

(お) ロンドン (か) 加藤高明 (き) ウィルソン (く) 不戦

(け) ジュネーヴ (こ) トルーマン (さ) 立憲政友会 (し) 憲政会

(す) 西園寺公望 (せ) 立憲国民党 (そ) パリ (た) 山本権兵衛

(ち) 四カ国 (つ) セオドア=ローズヴェルト

問2 下線部①14カ条の平和原則に含まれていない項目を次の語群から1つ選び、記号で答えよ。

- イ. 賠償問題 ロ. いっさいの経済的障壁の除去
ハ. 秘密外交の廃止 ニ. 国際平和機構の創設

問3 下線部②講和条約に関して、i) 講和条約の名称を答えよ。ii) この講和条約により日本が得た赤道以北の旧ドイツ領南洋諸島に対する権限は□□□□権である。□□□□に入る漢字4字の語句を答えよ。

問4 下線部③国際連盟の発足当時の常任理事国4か国のうちイギリスとフランス以外の国を次の語群から2つ選び、記号で答えよ。

- (イ) アメリカ (ロ) ロシア (ハ) 日本 (ニ) イタリア
(ホ) 中国 (ヘ) オーストリア (ト) スイス

問5 下線部④ワシントン会議の場を借り、英米側の仲介に基づいて日本と中国の間に交渉がもたれた。その交渉により締結された山東懸案解決条約の内容を簡潔かつ具体的に記述せよ。

問6 下線部⑤石井・ランシング協定に関する次の説明文のうち正しいものを1つ選び、記号で答えよ。

- (A) 日本の中国大陸における特殊権益を認めるものであった。
(B) 秘密協定であり公表されなかった。
(C) 第一次世界大戦の勃発した1914年に締結された。
(D) 第一次大隈内閣のもとで締結された。

問題3 飛鳥時代から平安時代にかけての仏教の展開に関する次のⅠ～Ⅳの文章を読み、以下の設問に答えよ。

Ⅰ. 仏教は、7世紀後半から8世紀初頭にかけての白鳳文化の時代に、天武天皇によって大官大寺や(ア)寺がつくり始められるなど仏教興隆が国家的に推進され、急速に発展した。

Ⅱ. 平城京の時代になると、聖武天皇は、(a)鎮護国家の思想により、741年に「(イ)寺建立の詔」を、743年には「【W】の詔」を出した。奈良の大寺院では、仏教理論の研究が進められ、(b)法相宗、三論宗、華嚴宗、成実宗、俱舍宗、律宗の【X】宗と呼ばれる学系が形成された。また、唐の鑑真は、日本に「戒律」を伝え、のちに

(ウ) 寺を建立した。

Ⅲ. 奈良時代後半には、仏教が政治に深く介入して弊害もあったことから、桓武天皇や嵯峨天皇は最澄や空海らの新しい仏教を支持した。最澄は唐から帰国して【 Y 】宗を開いた。最澄が比叡山に結んだ草庵はのちに(エ) 寺となり、仏教教学の中心となった。空海は、唐で密教を学び、帰国後に高野山に(オ) 寺を建てて【 Z 】宗を開いた。

Ⅳ. 【 Y 】宗・【 Z 】宗の両派は、(c) 加持祈禱によって災いを避けようとする現世利益の面から皇族や貴族たちの支持を集めた。また、平安時代に入ると(d) 神仏習合の思想がさらに広まった。

問1 文中の空欄(ア)～(オ)に当てはまる寺院名として適切な語句を下の語群から選び、記号で答えよ。

- (A) 薬師 (B) 延暦 (C) 法隆 (D) 東大 (E) 唐招提
(F) 国分 (G) 醍醐 (H) 金剛峰 (I) 中宮 (J) 教王護国

問2 文中の空欄【 W 】～【 Z 】に当てはまる適切な語句を、【 W 】は漢字4字で、【 X 】は漢字3字で、【 Y 】と【 Z 】は漢字2字で答えよ。

問3 下線部(a) 鎮護国家とはどのような思想か簡潔に説明せよ。

問4 下線部(b) 法相宗の僧であった行基に関する次の記述のうち誤っているものを1つ選び、番号で答えよ。

- ①用水施設をつくるなど社会事業を行い民衆に支持された。
②民間への布教を行ったため、当初、政府から罰せられた。
③大僧正に任ぜられて東大寺大仏の造営に協力した。
④悲田院を開き孤児・病人を救済した。

問5 下線部(c) 加持祈禱の読み方をひらがなで記せ。

問6 下線部(d) 神仏習合に関して、この時代の神仏習合の風習に関する次の記述のうち誤っているものを1つ選び、番号で答えよ。

- ①寺院の境内に神宮寺が建てられるようになった。
②神前で読経するようになった。
③寺院の境内に守護神を鎮守としてまつようになった。
④八幡大菩薩のように神に仏号をつけるようになった。

看護福祉学部・心理科学部・ リハビリテーション科学部

一般選抜前期(2月9日) 政治・経済

政治・経済

問題1 国民主権と日本国憲法に関する次の文章を読み、以下の設問に答えよ。

国民主権は、①基本的人権の保障とならび、民主政治を支えるもっとも重要な原理の一つである。国民主権の原理は、(1) 第3条の「あらゆる主権の淵源は、本来的に国民に存する」や、リンカーンの「人民の、人民による、人民のための政治」などの表現によって代表される。しかし、人口が多く規模も大きい近代国家では、「人民による政治」の実現はむずかしい。そこで、多くの国では、代議制を採用している。

②日本国憲法 (2) は、「主権が国民に存する」ことを宣言したうえで、「そもそも国政は、国民の厳粛な (3) によるものであつて、その (4) は国民に由来し、その (5) は国民の代表者がこれを行使し、その (6) は国民がこれを享受する」と規定している。また、日本国憲法 (7) では、③天皇の地位について、「天皇は、日本国の【 X 】であり日本国民統合の【 X 】であつて、この地位は、主権の存する日本国民の【 Y 】に基く」と定められており、ここでも国民主権が示されている。

問1 空欄 (1) ~ (7) に入れるべき適語を次の語群から1つずつ選び、記号で答えよ。

- | | | | | |
|----------|----------|------------|----------|--------------|
| (あ) 権利章典 | (い) 権限 | (う) 福利 | (え) 前文 | (お) 信用 |
| (か) 福祉 | (き) 第96条 | (く) 権能 | (け) 第13条 | (こ) 権力 |
| (さ) 信任 | (し) 権威 | (す) 利益 | (せ) 権利 | (そ) フランス人権宣言 |
| (た) 信託 | (ち) 第1条 | (つ) 国際人権規約 | | |

問2 下線部①基本的人権に関して、日本国憲法にはそれを保障する明文の規定がない人権を1つ選び、記号で答えよ。

- | | |
|-----------------|-----------------------|
| (ア) 不法に逮捕されない権利 | (イ) 能力に応じて等しく教育を受ける権利 |
| (ウ) アクセス権 | (エ) 請願権 |

問3 下線部②日本国憲法に関連して、(i) 次の文AとBの正誤について適切な組み合わせを以下の選択肢の中から1つ選び、記号で答えよ。(ii) また、②日本国憲法では、「法の支配」の原理が宣言されている。「法の支配」とは何か、簡潔に説明せよ。

A 憲法では、天皇や公務員に憲法を尊重し擁護する義務を課している。

B 憲法は「国の基本法規」と規定されており、これに反する法律・命令は無効とされる。

[選択肢]

- (ア) A－正 B－正 (イ) A－正 B－誤
(ウ) A－誤 B－正 (エ) A－誤 B－誤

問4 下線部③天皇の国事行為に関する説明文として誤っているものを1つ選び、記号で答えよ。

- (ア) 天皇の国事行為は、内閣の助言と承認を必要とする。
(イ) 天皇は、国会の指名に基いて、最高裁判所の裁判官を任命する。
(ウ) 天皇の国事行為には、国会の召集がある。
(エ) 天皇の国事行為には、衆議院の解散がある。

問5 空欄【 X 】と【 Y 】に入る語句を漢字2字でそれぞれ答えよ。ただし、同一記号の空欄には同一の語句が入る。

問題2 財政と税制に関する次の文章を読み、以下の設問に答えよ。

政府の収入と支出の活動が財政であり、一会計年度における収入を歳入、支出を歳出と呼び、歳入と歳出の計画を予算という。予算は、おもに①一般会計予算と特別会計予算に分かれる。これとは別に、第二の予算といわれた（ 1 ）がある。歳入の中心は租税である。租税は、所得税や法人税などの（ 2 ）税と、②消費税や軽油引取税などの（ 3 ）税に分けられる。戦後の日本では、1949年の【 X 】勸告に基づき、（ 2 ）税中心の税制がとられてきた。

租税で必要な歳出をまかなえないときは、国債を発行して不足分を補う。財政法は、公共事業費にあてる場合に限って【 Y 】国債の発行を認めている。しかし、不況によって税収が大幅に減ったため、一般的な経費をまかなうための【 Z 】国債が、1975年度に発行された。その後、国債発行額は急速に増加した。このため、日本は外国に比べて③国債依存度が高く、国債の元金・利子などの支払い経費の割合も高い。財政の持続可能性を回復するには、④プライマリーバランスの均衡を目指すことが当面の課題となる。なお、市中消化の原則により、（ 4 ）が国債を引きうけることは原則として禁止されている。

問1 空欄 (1) ~ (4) にあてはまる適切な語句を下から1つずつ選び、記号で答えよ。ただし、同一番号の空欄には同一の語句が入る。

- あ. 本予算 い. 直接 う. 地方銀行 え. 財政投融资計画 お. 都道府県
か. 政府関係機関 き. 間接 く. 地方 け. 日本銀行 こ. 補正予算
さ. 国 し. 市町村

問2 空欄【 X 】～【 Z 】にあてはまる語句を記せ。ただし、【 X 】はカタカナ4字、【 Y 】と【 Z 】は漢字2字で答えよ。

問3 下線部① 一般会計予算に関連して、2019年度当初予算における歳入の上位3項目のうち、消費税を除く項目の組み合わせとして正しいものを選択肢から1つ選び、記号で答えよ。

- (a) 公債金, 所得税 (b) 公債金, 相続税
(c) 所得税, 法人税 (d) 所得税, 相続税

問4 下線部② 消費税についての記述として、適切なものを以下から1つ選び、記号で答えよ。

- (a) すべての消費者に同じ税率が課せられている。
(b) 高所得者ほど所得に占める税負担の割合が重くなるという逆進性の問題がある。
(c) 日本では、1989年に5%ではじめて導入され、その後、段階的に10%まで引き上げられた。
(d) 日本では、2015年の10%への引き上げと同時に、すべての飲食料品に対して軽減税率8%が適用された。

問5 下線部③ 国債依存度とは何か、簡潔に説明せよ。

問6 下線部④ プライマリーバランスを求める式として最も適切なものを以下の選択肢から1つ選び、記号で答えよ。

- (a) (歳入+国債費) + (歳出+国債残高)
(b) (歳入-国債発行額) - (歳出-国債費)
(c) (歳入-国債発行額) + (国債残高-国債費)
(d) (歳入-国債費) - (歳出-国債残高)

問題 3 社会保障に関する次の文章を読み、問いに答えよ。

日本では、憲法第25条の（ 1 ）を基本理念として、社会保障制度の充実が図られてきた。その柱の一つである社会保険には、医療保険・年金保険・①雇用保険・介護保険・（ 2 ）がある。費用は（ 3 ）、（ 4 ）、政府の三者が負担するが、（ 2 ）は（ 4 ）のみが負担する。医療保険と年金保険については、1961年に【 A 】と【 B 】が実現し、すべての国民が適用を受ける体制が確立した。1985年には、国民年金に国民共通の制度として（ 5 ）制度が取り入れられた。

1990年代ごろから、経済の低成長のなか、②少子高齢化が急速にすすみ、持続可能な社会保障制度の構築が急がれるようになった。2000年に③介護保険制度がはじまり、2008年には75歳以上を対象にした（ 6 ）制度が創設された。また、2004年と2012年におこなわれた④年金制度の改定のなかで、マクロ経済スライドの導入が決められた。社会保障を縮小させることなく、必要な財源をいかにして確保するかが大きな課題である。

問 1 空欄（ 1 ）～（ 6 ）に入る適語を下から選び、記号で答えよ。ただし、同じ番号の空欄には同じ語句が入る。

- あ．求職者支援 い．後期高齢者医療 う．失業保険 え．労働基本権
お．保険会社 か．生存権 き．事業主 く．公的扶助 け．労災保険
こ．老人保健 さ．厚生年金 し．基礎年金 す．勤労の権利
せ．被保険者 そ．公衆衛生 た．国民健康保険 ち．確定拠出年金

問 2 下線部①雇用保険とはどのような保険か、簡潔に説明せよ。

問 3 空欄【 A 】と【 B 】に入る適語を漢字5字でそれぞれ答えよ。

問 4 下線部②少子高齢化に関連する説明として誤っているものを次のなかから1つ選び、記号で答えよ。

- (a) 高齢化率が7%をこえた社会を高齢社会という。
(b) 日本は1994年に高齢化率が14%を、2007年には21%をこえた。
(c) 日本の人口は2008年にピークを迎え、減少傾向に入った。
(d) 日本の合計特殊出生率は2005年に1.26と過去最低を記録した。

問 5 下線部③介護保険制度について、2000年よりはじまったこの制度により、介護サービスにかかる費用の1割（一定以上の所得者は2割、現在最大3割）を原則【 C 】歳以上の利用者が負担し、残りを税金と【 D 】歳以上の全国民から徴収する保険料で折半することになった。空欄【 C 】と【 D 】に入る数字をそれぞれ答えよ。

問 6 下線部④年金制度の改定に関する説明として誤っているものを次のなかから1つ選び、記号で答えよ。

- (a) 2004年の改定では、受給年齢を60歳から65歳に段階的に引き上げた。
- (b) 2004年の改定では、国が負担する割合を1/3から1/2へ引き上げた。
- (c) 2012年の改定では、非正規雇用を厚生年金の対象とした。
- (d) 2012年の改定では、厚生年金と共済年金の一元化が定められた。

看護福祉学部・心理科学部・ リハビリテーション科学部

一般選抜前期(2月9日) 国語

問題一 次の文章を読んで、設問に答えよ。

いま日本において、地域社会をめぐる知識生産と社会実践は、単にアカデミック研究者や公共部門の研究者だけが担っているのではなく、さらに広く「アカデミックの外の場」の人びとによっても展開されている。そのような動きを「新しい野の学問」と呼ぼう。

「新しい野の学問」では、アカデミック／公共部門という構図を乗り越える以上に、専門家／アカデミックの外の場の人びとという構図を乗り越えて社会に開かれ、つながっていく知識生産と社会実践の方向性が①モサクされている。それは学問を職業としな人びとと職業的な研究者が、共に研究、実践、応用を通じて地域理解を深め、さらに地域社会との結びつきを強化する、あるいは地域の問題を発見し、それを落着かせようとする活動である。

アカデミックの外の場の人びとが主体となる実践的な知識生産のあり方②「新しい野の学問」は、かつての「野の学問」と類似するが、けっして同じものと見なしてはならない。いまの「野」はかつての「野」とは異なっており、「新しい野の学問」はかつての「野の学問」とは異なる知識生産と社会実践の様式として、いま、ここに立ち上がっているのである。

現代社会において身の回り③「野」に問題を発見し、それに関して情報を収集し、分析し、発信し、実践し、そして組織を構成し、資金を獲得する人びとの能力④リテラシーと意欲はかつての「野の学問」としての民俗学が創造された時代に比べ⑤カクダンに高まっている。それによって専門知の普遍化、⑥タイシユウ化は進展し、専門家としてのアカデミック研究者の立場は相対化、あるいは非特権化されている。そのようななか、「新しい野の学問」の動きが活発化しているのである。

≪ a ≫ 水俣病問題への対応と水俣病によって⑦疲弊した町の再生に、水俣病患者と市民や行政が協働した取り組み。それは、熊本県水俣市役所に勤務していた吉本哲郎によって一九九五年に「地元学」と名付けられた。ここでは、地域に生きる人びとが足もとにあるものを探し（「ないものねだり」ではない「あるものねだり」）、生活づくりに役立てる試みが展開された。その自立的な知の収集と体系化の背景には、次のような理念が前提としてあった。

水俣病のことを外の人たちが調べてくれた。でも、住んでいる私たちはくわしくならなかった。だから、下手でもいいから自分たちで調べていこう。まず、自分たちで調べて、どうしてそうなのかを考え、いまに役立てていこう。そのためにはまず自分

たちで調べないとだめだ。自分たちのことは自分たちでやるといふ自治する力を根本に据えないかぎり、持続的な取り組みは不可能だ。

この「地元」は郷土の自立的な学知で標榜される理念は、かつての「野の学問」であった民俗学のプロトタイプがもっていた理念にうつすらと似通っている。

身の回りの世界で知識生産を行うこの地元学が生成したのとほぼときを同じくして、東北でも類似した民間学知の創造の動きが起こった。民俗研究者として著名な結城登美雄が行った地域再生のための文化コーディネートも、いまではこの同名の地元学に統合して語られている。そして現在では地元学のあり方は、全国でネットワーク化されるとともに、各地で応用・実践されている。

《b》、「百姓学」なる「新しい野の学問」も創出されている。百姓学は、近年、「百姓」である宇根豊によって提唱された。宇根は一九七三年より福岡県農業改良普及員を務め、一九八九年に福岡県二丈町（現糸島市）で新規就農。二〇〇〇年に福岡県職員を辞しNPO法人「農と自然の研究所」を設立し代表理事を務めた（二〇一〇年解散）。博士号学位を取得し農水省生物多様性戦略検討委員会などの公職も務め、著作も多数出版するなど、非常に多面的な顔をもつ人物である。彼は一九七八年から減農薬稲作運動を行い、またその延長線で「田んぼの生き物調査」を展開し、従来の科学に回収できない、地域と「むらの内側」「内からのまなざし」による学知の創造を目指している。彼は、「百姓学」創学の必要性を次のように述べる。

私は学を軽視はしない。むしろ内側からの学をつくることはできないかと考えたのだ。それまでの学ではつかめない世界があることがわかり、その世界をつかむ方法がそれまでの農学の中では収まりがつかないと判断したときに、新しい学を興すしかないと思った。これはおそれ多いと思うが「創学」というしかない。

「学」とは、知の体系であるらしいが、創学には、知を表現する方法論が必要になる。それまで知とならなかったものを知とすることが新しい学ということになる。DNAを解析して、それまで異種とされていたものが同種だったと結論を出す分子生物学などは、前者であろう。後者としては、民俗学が典型である。それまでただの行事や風俗だったものを、なぜそれが生まれてそれが続いてきて、どういう意味をもつものかを十分に解明できないまでも記述し残す民俗学は新しく生まれた表現体系の学である。

私が構想しているものは、後者である。百姓が表現したりしないものやことを、表現したほうがいいと思わせる方法と意味を開拓できれば、私の考えている内からの学は歩き出すのだ。問題は、何のために創学するのかということだ。百姓が必要としてこなかったものを、必要なだと、学者にはなく百姓に納得させることができなければ、学は生まれない。

このままでは、あるものが滅ぶからである。滅ぶと困るからである。そのあるものを滅ぼすことへの反撃のためである。そのあるものとは、新しい学が明らかにするものだが、私がかんではいるものの多くはこの本で記述した。それはあたりまえだった百姓の内からのまなざしであり、情愛であり、情念である。現代的に外からの言葉で言い直すなら、百姓の自然観や労働観や世界認識である。

この「新しい野の学問」創学の精神も、やはりかつて民俗学のプロトタイプがもっていた精神と似通っている。このような精神は、いまこの新しい時代においてアカデミック民俗学研究者はもちろん、それに近い在野の民俗学研究者（アカデミックの外側の日本民俗学会会員など）の、さらにより外側に根付いているといった方がよい。すなわち自らの存在を客体視しながら、自らの立ち位置で、自らのために、既存の学術世界にはない、あるいは看過され軽視されるような新しい知識を形作ろうという動きは、制度化した学問の外側で行われているのである。そして、そのような動きは、かつての「野の学問」が生まれ落ちた近代的状況のみにおいて限定的に惹起されるのではなく、いまという現代的状況でも沸き起こり続けている知識生産と社会实践の動きであるといえよう。

他にも民俗学者の赤坂憲雄が提唱した「東北学」なども、このような動きと同時代的な現象として考えることができるであろう。一九九九年に『東北学』が刊行され、それに呼応して東北各地で、地域文化や地域の学知を創成する地域学が起こった。そして、地域の人びとが主体になった発信^⑤「バイタイ」として、二〇〇五年には『仙台学』や『会津学』『盛岡学』『津軽学』『村山学』が刊行されたが、このような動きも、そのような現代における「新しい野の学問」の創成運動と表現できる。

（菅豊『新しい野の学問』の時代へ』より一部改変）

問一 傍線部①～⑤について、カタカナは漢字に、また、漢字は読みをひらがなに、それぞれ記せ。

問二 ≪ a ≫ ≫ ≪ b ≫ に入る言葉として、適切なものをそれぞれア～オから選び、その記号を記せ。各記号は一度しか使えない。

ア さらに イ それとも ウ しかしながら エ たとえば オ つまり

問三 次の一文が入る最適な箇所はどこか。その直前の文末七字を本文中より抜き出して記せ。句読点や記号も字数に含める。それには新しい分野に踏み込むことと、それまでであった世界を新しく表現することの二つがある。

問四 傍線部A「新しい野の学問」とあるが、本文中での説明として正しいものはどれか。(a)～(f)から全て選び、その記号を記せ。

- (a) 学問を職業としない人びとと職業的な研究者が、地域理解を深めて地域社会との結びつきを強化している。
 - (b) 現代の日本社会において、「新しい野の学問」と「野の学問」は同一のものともみなせる。
 - (c) 「専門家／アカデミックの外の場の人びと」という構図を乗り越えて社会に開かれている。
 - (d) DNA解析によって、それまで異種とされていたものを同種だったとする分子生物学のこと。
 - (e) 学問を職業としない人びとと職業的な研究者が、研究・実践などを通じて協働している。
 - (f) 現代社会において、「新しい野の学問」の動きは以前と比較して活発化していない。
- 問五 傍線部B「類似」の対義語(反対語)を漢字二字で記せ。
- 問六 傍線部C「そのような動き」が指す内容を本文中の言葉を使って、四五字以内で具体的に説明せよ。句読点や記号も字数に含める。
- 問七 二重傍線部「百姓学」とあるが、創学されたのはなぜか。本文中の言葉を使って、四〇字以内で具体的に説明せよ。句読点や記号も字数に含める。

問題二 次の文章を読んで、設問に答えよ。

本章の冒頭で、生活保護受給世帯の急増は日本社会が危機に瀕していることを示すシグナルと捉えていることを述べた。その生活保護受給者の急増は明らかに一九九〇年代後半より始まり、深刻の度合いを強めている。しかし、生活保護受給世帯の数が増えていること自体は危機を示すシグナルであり、生活保護受給世帯数を減らす、さらには生活保護費を減らすこと自体を目的とした政策は、危機を①ゾウフクさせるだけであり、問題解決にはつながらない。問題解決の第一歩として必要なことは、なぜこうした状況に陥ったかを②テイネイに探ることである。

そこで最初に確認したことは、日本の生活保障機能の役割を果たしてきた家族・地域・企業の変化を観察することであった。生活保護受給世帯が急増し始めた一九九〇年代後半から上記の生活保障にかかわる様々な変化が生じている。本章で触れただけでも一九九〇年代後半における家族内の扶養機能の変化、地域のつながりの変化、企業の労働者に対する対応や働き方の変化が急速に起こっている。これまでの家族内の扶養、地域内でのつながり、企業の対応や正規雇用者を基本にした働き方といった旧来的な生活保障機能が働かなくなってきたことよって、人々は急速に不安に襲われ、そして不安定な状況に陥っていく。A こうした状況の連鎖の先に生活保護受給という最後の砦に頼らざるを得ない人々が増加していることは無関係であるとはいえない。

ここで、改めて強調しておきたい。筆者は旧来的な家族・地域・企業の機能を③称賛するつもりもないし、一方で不必要だと言いたいわけでもない。大事なことは、間違いなくこうした旧来的な生活保障機能は変化を余儀なくされており、だからこそ、その変化に対応した対策が急務であることを言いたいのである。

さらに変化に対応しきれなくなったのは、旧来的な家族・地域・企業の機能だけではない。社会保険制度を中心とした日本の社会保障制度も同様である。もともと日本的な家族・地域・企業が人生の前半期の生活保障機能として効果を発揮する中で、公的な社会保障制度は人生の後半期である高齢期を主要なターゲットとして整備・拡張されてきた。しかもその社会保障制度は、安定的な雇用を前提として、「生産の場」における「共助」システムである社会保険制度を整備・拡充することで幼年期から老年期までの生活保障の体系を形作ってきた。しかし、この「生産の場」における「共助」システムも、急速な少子高齢化の進展、急速なグローバル化を背景にした企業行動の変化、そして家族や働き方の変化のなかで機能不全を起こすようになる。《 a 》非正規雇用を典型とした安定的な雇用や旧来的な家族扶養機能から外れていく者が増える中で、社会保険制度はその制度的安定を求め租税を財源として制度に投入する度合いを強めていった。しかし、保険料を拠出できずに社会保険制度から外れていく者が増え、また「世間の格差論」が強まる中で、国民の信頼感までも危うい状況に追い込まれていく。

こうして見てくると、いま我々が対応しなければならないことがうつつらと見えてくるのではないだろうか。第一には、旧来的

な日本の生活保障機能が果たしていた機能をいかに機能的に補完する制度を構築していくかという視点である。旧来的な家族による扶養機能、地域のつながりを頼りにした見守り機能、企業が提供してきた安定的な雇用や働き方、こうしたものが提供してきた機能を代替する制度をいかに構築していくかを考えることが重要である。

第二に、社会保険制度という「生産の場」における狭義の「共助」システムではなく、我々の「生活の場」に、前記のような従来の生活保障機能を代替する本来的な意味で人々がお互いに助け合える相互扶助システムを構築することが重要になってくる。これまで「生産の場」には社会保険制度という「共助」システムが存在する中で、「公助」という租税を財源とした福祉は、選別的な財・サービスの給付が中心であった。一方で経済成長が鈍化する中で租税収入は伸び悩み、その限られた財源の大部分は社会保険制度を維持するために使われていき、「公助」の充実には結びつかない。そして人生の後半期中心の社会保険制度と選別的な「公助」は次第に国民から不満的となるといふ悪循環に陥ることになる。いま、この悪循環から脱却するために必要なことは、「生活の場」において旧来的な生活保障機能を代替するサービス給付を普遍的に提供していくことである。子どもの学習支援事業、育児・介護の担い手の代替となるサービス給付、職業訓練・就労支援サービス、子どもから高齢者に至るまであらゆる年齢層の居場所づくり事業などは重要な事例となるであろう。

第三に重要なことは、「生活の場」における相互扶助システムの担い手についての視点である。こうした「生活の場」における相互扶助システムは住民に身近な基礎自治体が基本的な責任主体として構築され、またその財源も基礎自治体が責任をもって政策を実施できるように確保される必要がある。《b》、実際の現場での担い手として活躍するのは行政の人間に限る必要は全くない。むしろ行政の人間をはじめ、様々な人間が役割を果たすことが重要である。NPOや学校といった組織の人間はその代表例であろう。そして何より、住民の「参加する場」が設けられていることが重要である。第二節でも紹介したように、地域のつながりが④キハク化しているとはいえず、地域のつながりが不必要だと住民は考えているのではない。こうした意味も含めて、都市も地方も地域づくりの再構築が求められている。

本章の結びとして、述べておきたいことがある。それは「常識」を疑うことと希望を捨てないことである。おそらく本章を読み進めている読者の中には、そのような解決の道が本当にあるのだろうかと疑っている者も少なくないであろう。本当に社会保障が国民から信頼を得られ、我々がお互いを本当に信頼しあえる日が来るのであろうかと疑問をもっている人も多いと思う。しかし、「常識」は疑うために存在すると言ってもカゴンはではない。そして未来を信じて希望をもちながら我々の子どもたちの時代につながる相互扶助システムを作ろうとする意志が重要である。そしてそのシステムが形成され、そのシステムが信頼された先に、生活保障受給者の減少がシグナルとして反応する日が来るのであろう。

出典：松本淳「リスク社会における新たな生活保障」

神野直彦・井出英策ほか編『分かち合い』社会の構想 ―連帯と共助のために―所収

**看護福祉学部・心理科学部・
リハビリテーション科学部・
医療技術学部**

一般選抜前期(2月9日) 数学

数 学

問題 1

(1) 次の式を簡単にせよ。

① $\sqrt{11+6\sqrt{2}}$ ② $\sqrt{128+22\sqrt{7}}$

(2) 2次関数 $y = ax^2 + bx + c$ のグラフが3点 $(-2, 3)$, $(1, 4)$, $(-3, 4)$ を通るとき、定数 a, b, c の値を求めよ。

(3) 座標平面上の3点 $A(0, 0)$, $B(5, 0)$, $C(2, 3)$ を結ぶ三角形の外接円の中心の座標を求めよ。

問題 2

- (1) $0^\circ \leq \theta \leq 180^\circ$ のとき, $\cos \theta = -\sin \theta$ を満たす θ を求めよ。
- (2) $AB = AC = 2$, $\angle A = 30^\circ$ の二等辺三角形を利用して, $\tan 15^\circ$, $\tan 75^\circ$ の値をそれぞれ求めよ。
- (3) 2直線 $y = -x$, $y = -\sqrt{3}x$ のなす角 θ を求めよ。ただし, $0^\circ \leq \theta \leq 90^\circ$ とする。
- (4) $\triangle ABC$ において,

$$\frac{\sin A}{5} = \frac{\sin B}{4} = \frac{\sin C}{2}$$

が成り立つとき, 以下の間に答えよ。

- (4.1) $\cos A$ の値を求めよ。
- (4.2) $\sin A$ の値を求めよ。
- (4.3) $\triangle ABC$ の内接円の半径が1のとき, $\triangle ABC$ の面積を求めよ。

問題 3

- (1) 次の不等式を解け。

$$|x-3| < \frac{2}{5}x$$

- (2) 次の関数のグラフをかけ。

$$y = |-x^2 + x + 1|$$

- (3) 男子 4 人と女子 4 人が円形のテーブルに向かって座るとき、次のような座り方は何通りあるか。

(3.1) 男女が交互に座る。

(3.2) 女子が 4 人隣り合うように座る。

解 答

英 語

問題 1

問 1 研究は、人間が精神的、肉体的に健康を維持するために身体的接触が必要であることを示している。

- 問 2 1 自然の音に耳を傾ける
2 自然の匂いを吸い込む
3 自然の生命力とつながる

問 3 世界中の人々が自然の中に出かけ、深呼吸をし、木を抱きしめ、自分の愛を表現し、愛を受け取ること。

問 4 訪問者たちが自分たちの特別な木を探している間、社会的に距離を置くことができるように、森の中に小道を作った。

問 5 1

問 6 (自由意見)

問題 2 1. 1 2. 4 3. 3 4. 2 5. 4

問題 3 1. 4 2. 3 3. 2 4. 4 5. 1
6. 3 7. 1 8. 2 9. 3 10. 4

問題 4 1. 1 - 5 2. 5 - 2 3. 6 - 1
4. 4 - 1 5. 2 - 4

化 学

問題 1 (1) d (2) c (3) e (4) a, c (5) d, e (6) c

問題 2

問 1 (1) $C_4H_{10}O + 6O_2 \longrightarrow 4CO_2 + 5H_2O$ (2) 44.8L

問 2 (1) 120g (2) 43.2g (3) 67.5g

問 3 (1) pH=2 (2) c (3) d

問題 3

問 1 エ

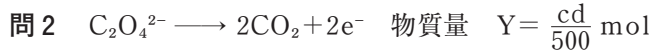
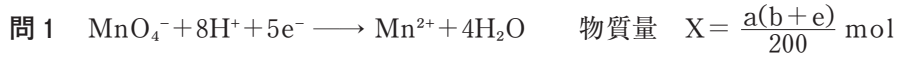
問 2 0.63g

問 3 化学反応式 $C_2H_2O_4 + 2NaOH \longrightarrow Na_2C_2O_4 + 2H_2O$ モル濃度 0.10mol/L

問 4 質量%濃度 3% モル濃度 0.5mol/L

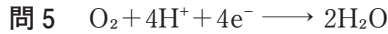
問 5 ウ

問題 4



問 3 イ

問 4 $Z = X - Y \text{ mol}$



問 6 $\text{COD} = \frac{8000Z}{V} \text{ mg/L}$

生 物

問題 1

問 1 1 原核 2 細胞質 3 細胞質基質

問 2 1 ア：b イ：c ウ：a エ：d 2 イ, ウ 3 ア

問 3 1 触媒 2 タンパク質 3 $2\text{H}_2\text{O}_2 \longrightarrow 2\text{H}_2\text{O} + \text{O}_2$

問題 2

問 1 1 ヌクレオチド 2 リン酸 3 デオキシリボース 4 チミン

問 2 1 アデニン：30% シトシン：20%

2 アデニン：28% シトシン：22%

問 3 1 転写 2 mRNA(伝令RNA) 3 10個

問題 3

問 1 1 糸球体 2 ボーマンのう 3 腎小体 4 集合管

問 2 イ

問 3 1 ア, ウ 2 1500mL 3 120 4 脳下垂体後葉

問題 4

問 1 1 恒温 2 視床下部 3 交感 4 立毛筋

問 2 血液による熱の運搬効率を上げる

問 3 皮膚血管の拡張, 発汗

問 4 ホルモン：アドレナリン 内分泌腺：副腎髄質

ホルモン：チロキシン 内分泌腺：甲状腺

ホルモン：糖質コルチコイド(グルカゴン) 内分泌腺：副腎皮質(腺臓)

物 理

問題 1 (1) $p_0 S + mg$ (2) $p_0 + \frac{mg}{S}$

(3.1) $-mgL$

(3.2) $\frac{(p_2 - p_0)S - mg}{m}$

(3.3) $\sqrt{\frac{2mL}{(p_2 - p_0)S - mg}}$

(3.4) $\sqrt{\frac{2L\{(p_2 - p_0)S - mg\}}{m}}$

(4.1) $\frac{1}{g} \sqrt{\frac{2L\{(p_2 - p_0)S - mg\}}{m}}$

(4.2) $\frac{L\{(p_2 - p_0)S - mg\}}{mg}$

(5) $\sqrt{\frac{2L\{(p_2 - p_0)S - mg\}}{m}}$

(6) p_2

問題 2 (1.1) ユニット A 1 : $\frac{r}{2}$ ユニット A 2 : $\frac{r}{3}$

(1.2) $\frac{r}{n+1}$

(1.3) $\frac{2e}{3r}$

(1.4) $\frac{4e^2}{9r}$

(1.5) $\frac{12e}{25r}$

(1.6) $\frac{9e}{10r}$

(1.7) 3

(2.1) $\frac{2r}{5}$

(2.2) $\frac{(n+1)r}{n^2 + 2n + 2}$

(2.3) 5

日 本 史

問題 1

問 1 ④

問 2 [i] [A] 政権 [B] 朝廷(「天皇」も可)

[ii] 広く公論に従った政治体制をとるべきだという考えで、具体的には将軍を含む諸大名の連合政権をめざすという考え

問 3 ⑥

問 4 ⑪

問 5 [i] 王政復古 [ii] ニ

問 6 チ

問 7 天下の政治(「国家のまつりごと」も可)

問題 2

問 1 (a) き (b) そ (c) す (d) ち (e) あ (f) い (g) さ

問 2 イ

問 3 i) ヴェルサイユ(条約) ii) 委任統治

問 4 ハ、ニ

問 5 山東半島の旧ドイツ権益を中国へ返還する

問 6 A

問題 3

問 1 (ア) A (イ) F (ウ) E (エ) B (オ) H

問 2 (W) 大仏造立(の詔) (X) 南都六(宗) (Y) 天台(宗) (Z) 真言(宗)

問 3 仏教によって国家の安定をはかるという思想

問 4 ④

問 5 かじきとう

問 6 ①

政治・経済

問題 1

問 1 (1) そ (2) え (3) た (4) し (5) こ (6) う (7) ち

問 2 ウ

問 3 (i) イ

(ii) 恣意的な支配を排斥して、権力を法によって拘束することで、国民の権利を擁護しようとする原理

問 4 イ

問5 【X】 象徴 【Y】 総意

問題2

問1 (1) え (2) い (3) き (4) け

問2 【X】 シャウブ 【Y】 建設 【Z】 赤字(特例)

問3 a

問4 a

問5 歳入に対する国債発行額の割合

問6 b

問題3

問1 (1) か (2) け (3) せ (4) き (5) し (6) い

問2 労働者が失業したときに、一定の期間、給付をおこない、再就職を支援する社会保険

問3 【A】 国民皆保険 【B】 国民皆年金 (順不同)

問4 a

問5 【C】 65 【D】 40

問6 a

国 語

問題一

問一 ① 模索 ② 格段 ③ 大衆 ④ ひへい ⑤ 媒体

問二 a エ b ア

問三 うことになる。

問四 (a)、(c)、(e)

問五 相違

問六 自らの存在を客体視しながら、自らの視点で、既存の学術世界にはない新しい知識を形作る動き。

問七 百姓の内からのまなごし・情愛・情念をこのまま放っておいて減ぶことを回避するため。

問題二

問一 ① 増幅 ② 丁寧 ③ しょうさん ④ 希薄 ⑤ 過言

問二 a ア b オ

問三 ているのではない。

問四 家族内の扶養、地域内でのつながり、企業の対応などの旧来的な生活保障機能が働かなくなることによる、不安的な状況。

問五 激化

問六 学校、NPO、行政(自治体)、住民

問七 我々の「生活の場」に、従来の生活保障機能を代替する本来的な意味で人々がお互いに助け合える相互扶助システムを構築すること。

数 学

問題 1 (1) ① $3 + \sqrt{2}$ ② $11 + \sqrt{7}$

(2) $a = \frac{1}{3}$ $b = \frac{2}{3}$ $c = 3$

(3) $\left(\frac{5}{2}, \frac{1}{2}\right)$

問題 2 (1) 135°

(2) $\tan 15^\circ = 2 - \sqrt{3}$, $\tan 75^\circ = 2 + \sqrt{3}$

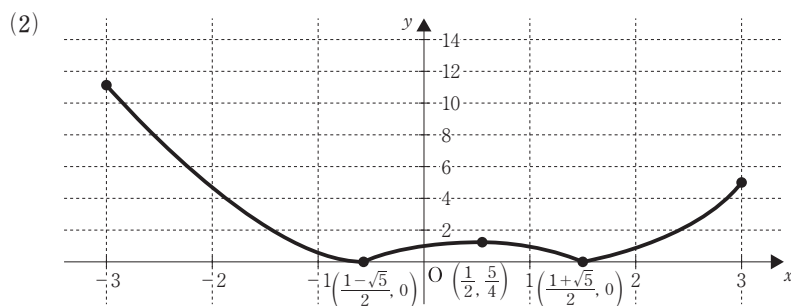
(3) 15°

(4.1) $-\frac{5}{16}$

(4.2) $\frac{\sqrt{231}}{16}$

(4.3) $\frac{11\sqrt{231}}{21}$

問題 3 (1) $\frac{15}{7} < x < 5$



(3.1) 144

(3.2) 576